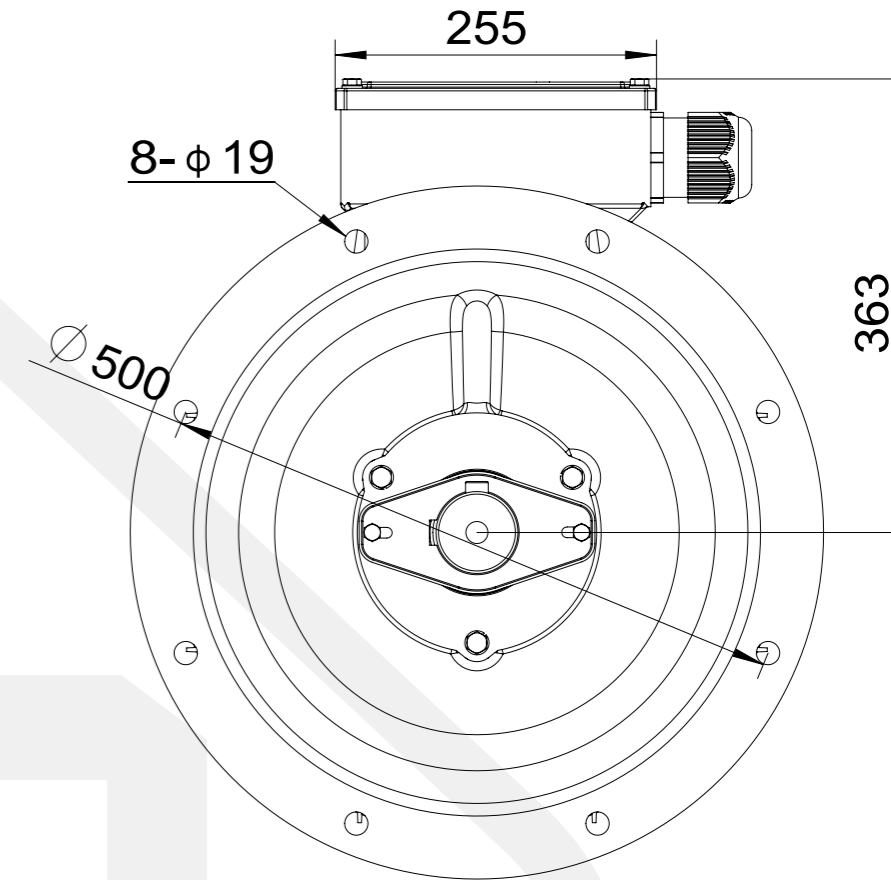
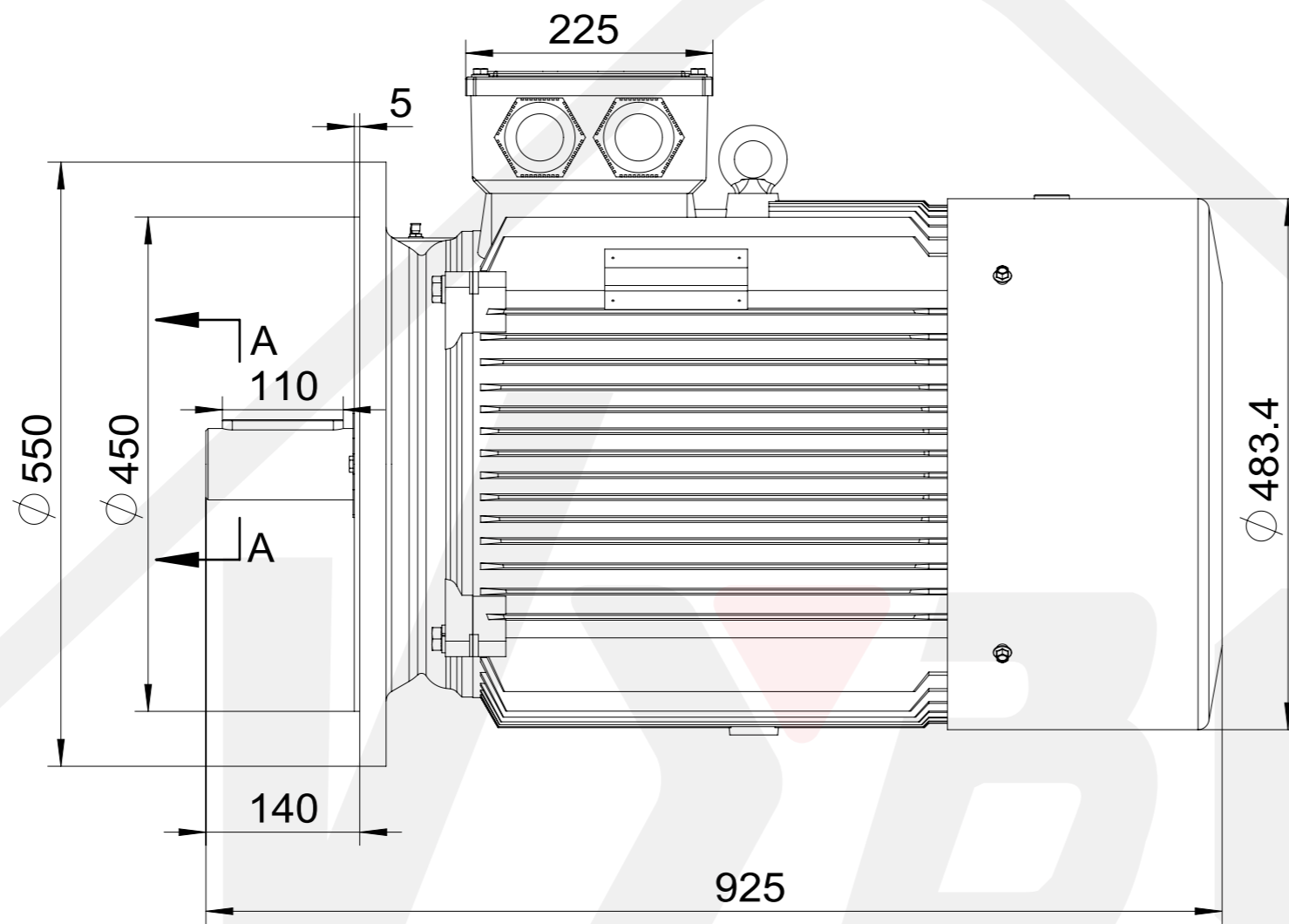
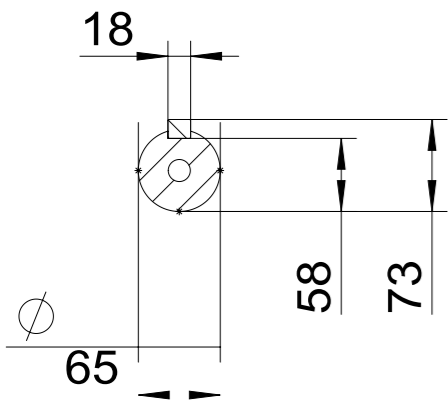




A-A  
1:6



**Electric**  **s.r.o.**

**1LC-250-B5**  
**Mounting diagram**